

## Modular Cooking Avställningsyta, stängd, betjänas från 1 sida med hög bakkant, 100 mm

Produkt # \_\_\_\_\_

Modell # \_\_\_\_\_

Namn # \_\_\_\_\_

SIS # \_\_\_\_\_

AIA # \_\_\_\_\_



589151 (MCNABBAOOO)

Avställningsyta, stängd,  
betjänas från 1 sida med  
hög bakkant, 100 mm

### Kort specifikation

#### Pos.

Stängd enhet, 100 mm bred, konstruerad enligt DIN 18860-2 med 20 mm droppkant. Tillverkad i en robust ramkonstruktion. Arbetsyta i 2 mm 1.4301 (AISI 304). Släta arbetsytor som är enkla att rengöra. THERMODUL-Anslutningssystem ger arbetsytor med minimala skarvar som gör att fett och smuts inte kan tränga ner mellan enheterna.

Kapslingsklass IPX5

Konfiguration: Enhet med hög bakkant, betjänas från en sida.

### Huvudfunktioner

- Servicevänlig, alla viktiga komponenter kan nås från framsidan.
- THERMODUL-anlutningssystemet ger en arbetsyta utan skarvar som inte släpper igenom smuts när enheterna är sammankopplade. Detta underlättar då en enhet behöver avlägsnas vid byte eller service.

### Konstruktion

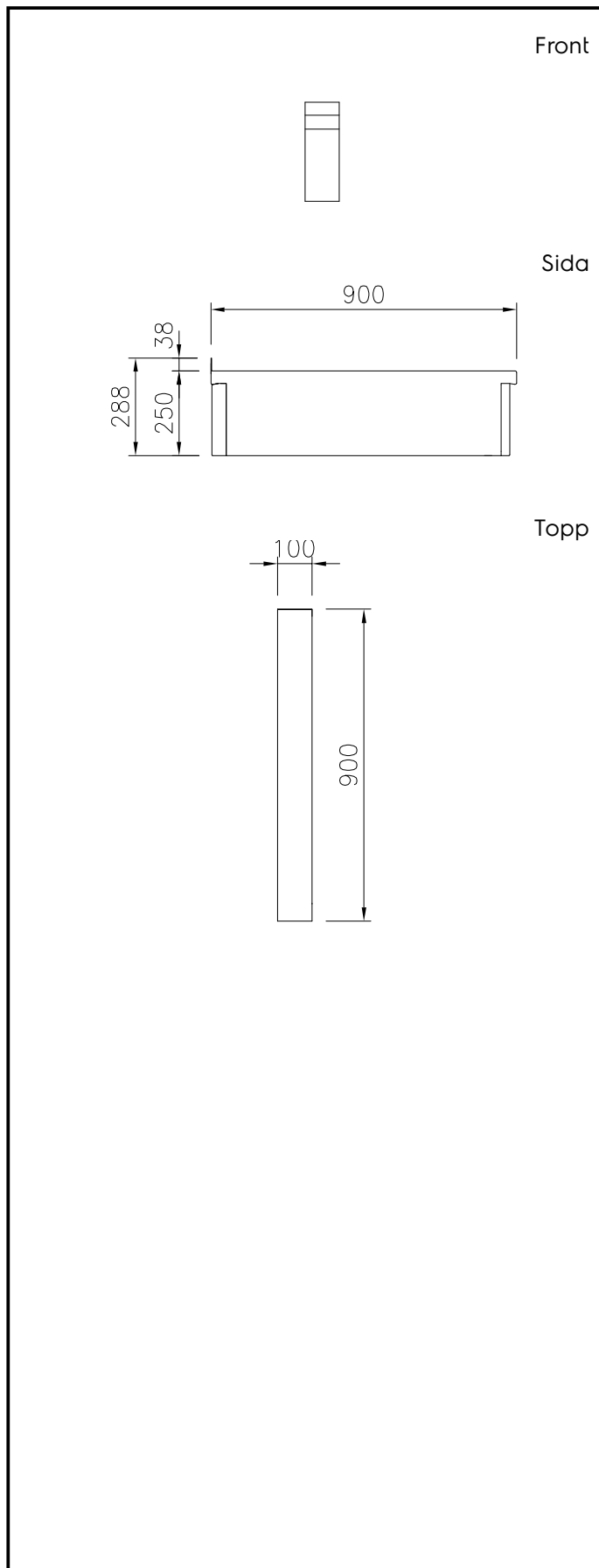
- IPX5 kapslingsklass
- 2 mm arbetsyta i 1.4301 (AISI 304).
- Plan ytkonstruktion för att lätt rengöra ytorna.
- Inre ram för robust konstruktion i 2 mm och 3 mm i 1.4301 (AISI 304).
- Enheten är konstruerad enligt DIN 18860\_2 med 20 mm droppkant.

### Övriga Tillbehör

- Kopplingsräls, TL90 med högbakkant PNC 912499
- Fällbar hylla, 300x900mm PNC 912581
- Fällbar hylla, 400x900mm PNC 912582
- Fixerad sidohylla, 200x900mm PNC 912589
- Fixerad sidohylla, 300x900mm PNC 912590
- Fixerad sidohylla, 400x900mm PNC 912591
- Kopplingsräls för enheter m hög bakkant, vänster PNC 912981
- Kopplingsräls för enheter m hög bakkant, höger PNC 912982
- Ryggpanel, 100x700mm, för enheter med högbakkant PNC 913006
- Ryggpanel, 100x800mm, för enheter med högbakkant PNC 913019
- Sido-kopplingsräls för slätsittande vänster sidopanel, TL90 med hög bakkant PNC 913117
- Sido-kopplingsräls för slätsittande höger sidopanel, TL90 med hög bakkant PNC 913118
- Sido-kopplingsräls (12mm) för TL 90 med hög bakkant, vänster PNC 913208
- Sido-kopplingsräls (12mm) för TL 90 med hög bakkant, höger PNC 913209
- U-list, sammansättning, rygg mot rygg, hög bakkant TL80/85/90 PNC 913226
- Profil, D900, TL Övrig Maskin PNC 913232
- Sidopanel i rostfritt stål (12,5mm), 900x400mm, vänster sida, väggmonterad PNC 913636
- Sidopanel i rostfritt stål (12,5mm), 900x400mm, höger sida, väggmonterad PNC 913637
- Sidopanel i rostfritt stål, 900x400mm, vänster sida, väggmonterad, flush PNC 913638



- Sidopanel i rostfritt stål , 900x400mm, höger sida, väggmonterad, flush PNC 913639
- - NOT TRANSLATED - PNC 913645



#### Viktig information

Yttermått, bredd	
589151 (MCNABBA000)	100 mm
Yttermått, djup	900 mm
Yttermått, höjd	250 mm
Nettovikt:	15 kg